

O₂ Sensor Transmitter (Zirconia Type) KCD-ON310



■ 특징점

- Zirconium Dioxide(ZrO₂) 검출소자
- 안정적으로 장기간 사용이 가능한 기술
- 내부 히터소자 포함
- 다양한 출력신호
0-10Vdc, 0~5VDC, 4-20mA, RS-485
- 고 정밀 높은 정확도
- 직선성 좋은 출력신호
- 간편한 사용자 교정
- 작고 가벼워 어느 환경에서도 간편한 설치

● 적용 예

- 가스 유류 등 연소기기의 제어기
- 작업장, 실험실의 공기 질 모니터
- 밀폐 장소에서의 작업자 안전사고 방지
- 제철소등 가스 혼합 공정 제어용
- 산소 발생기 제어용
- Cell 배양 등 의료 및 관련 실험장비.
- 농작물 저장, 보관 운송기기
- 발효 부패 감지 등

● 유의사항

대기중의 산소농도는 약20.9% (20.946%)로 알려져 있으나 이는 건조한 상태의 기준입니다. 우리는 대기기준 버튼에 의한 교정경우 주변환경 및 습도 조건을 고려하여 20.7%로 설정되어 있습니다. 교정용 가스등의 정확한 조건을 구현할 수 있다면 통신방식으로 임의의 값을 설정 할 수 있습니다. 설정 방법은 별도의 통신 Protocol 자료를 참조해 주십시오.

- 사양변경 및 기술적인 궁금하신 사항은 아래 연락처로 문의하여 주십시오.
- 외형 및 사양은 품질 개선을 위해 예고 없이 변경될 수 있습니다.
- 관련 프로토콜은 홈페이지의 최신자료를 참조하여 주십시오 (www.sensecube.com)

■ 사양

측정항목	측정 범위	0.1 ⁽¹⁾ ~ 25.0 %O ₂ (Option 100%)
	센싱 방식	고체전해질 (지르코니아)
	교정 후 불확도 ⁽²⁾⁽³⁾	< ±1 % FS
	반복성	±1 % of measured value
일반사양	사용온도환경	-20 ~ 70 °C
	사용습도환경	98%RH, (비 결로조건)
	허용가스온도	-10 °C to +50 °C
	초기 안정화 시간	약 3 분
인터페이스	교정용 버튼	Default (공장교정 상태) Span (현재상태를 20.7%로 교정) ⁽⁴⁾
	전원	24 VDC (Option 12V)
전기적 사양	소비전력	약 3W
	아날로그 출력	4~20mA, 0~10 VDC (Option 0 ~5VDC)
	통신 출력	RS-485 (Modbus RTU)
외형	외형크기	□53mm x 높이53mm
	무게	60g

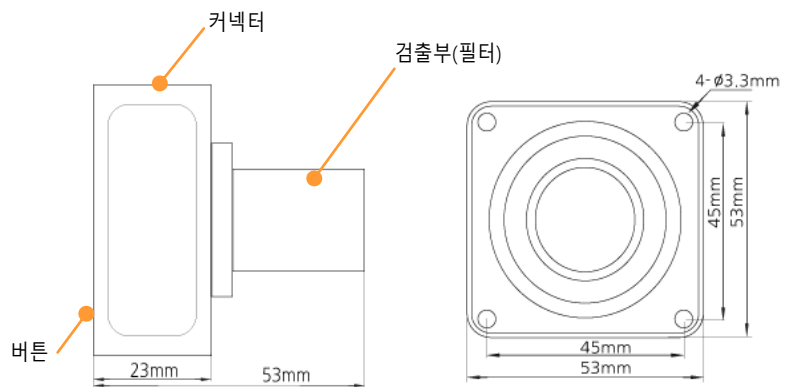
(1) 산소농도 0.1%O₂ 이하 조건에서 장시간 방치하면 검출 소자에 악영향을 줄 수 있습니다.

(2) 안정적인 대기압 상태에서 교정하여 주십시오.

(3) 센서는 소자내의 산소 분압에 의하여 가스농도를 측정하므로, 교정 시 대기압에 따라 편차가 발생할 수 있으나 사용환경의 대기압 조건에서 보정하여 사용 하실 수 있습니다.

(4) 현재 농도를 알고 있을 경우 통신을 통해 현재 값으로 교정도 가능합니다.

■ 센서 외형



커넥터 ①+24V ②GND ③V-Out, ④A-Out ⑤RS-485(A) ⑥RS-485(B)
 버튼 ①Default (공장출고상태), ②Span (현재 상태를 20.7%로 교정.)
 기능구현을 위해서는 버튼을 10초 이상 눌러주십시오.

※ 상기 이미지 및 규격은 성능 및 품질개선을 위하여 예고 없이 변경될 수 있습니다.

O₂ Sensor Transmitter (Zirconia Type) KCD-ON310

■ 아날로그 출력신호대비 가스농도 비교표

출력 신호			O ₂ 가스 농도 (25%Vol.)			O ₂ 가스 농도 (100%Vol.)		
전류 (mA) 4~20mA	전압 (Vdc) 0~10VDC	전압 (Vdc) 0~5VDC	최소 (-1%F.S)	기준	최대 (+1%F.S)	최소 (-1%F.S)	기준	최대 (+1%F.S)
4.0	0.0	0.0	0.00	0.0	0.30	0.00	0.0	1.00
4.3	0.2	0.1	0.30	0.5	0.80	1.00	2.0	3.00
4.6	0.4	0.2	0.80	1.0	1.30	3.00	4.0	5.00
5.0	0.6	0.3	1.30	1.5	1.80	5.00	6.0	7.00
5.3	0.8	0.4	1.80	2.0	2.30	7.00	8.0	9.00
5.6	1.0	0.5	2.30	2.5	2.80	9.00	10.0	11.00
5.9	1.2	0.6	2.80	3.0	3.30	11.00	12.0	13.00
6.2	1.4	0.7	3.30	3.5	3.80	13.00	14.0	15.00
6.6	1.6	0.8	3.80	4.0	4.30	15.00	16.0	17.00
6.9	1.8	0.9	4.30	4.5	4.80	17.00	18.0	19.00
7.2	2.0	1.0	4.80	5.0	5.30	19.00	20.0	21.00
7.5	2.2	1.1	5.30	5.5	5.80	21.00	22.0	23.00
7.8	2.4	1.2	5.80	6.0	6.30	23.00	24.0	25.00
8.2	2.6	1.3	6.30	6.5	6.80	25.00	26.0	27.00
8.5	2.8	1.4	6.80	7.0	7.30	27.00	28.0	29.00
8.8	3.0	1.5	7.30	7.5	7.80	29.00	30.0	31.00
9.1	3.2	1.6	7.80	8.0	8.30	31.00	32.0	33.00
9.4	3.4	1.7	8.30	8.5	8.80	33.00	34.0	35.00
9.8	3.6	1.8	8.80	9.0	9.30	35.00	36.0	37.00
10.1	3.8	1.9	9.30	9.5	9.80	37.00	38.0	39.00
10.4	4.0	2.0	9.80	10.0	10.30	39.00	40.0	41.00
10.7	4.2	2.1	10.30	10.5	10.80	41.00	42.0	43.00
11.0	4.4	2.2	10.80	11.0	11.30	43.00	44.0	45.00
11.4	4.6	2.3	11.30	11.5	11.80	45.00	46.0	47.00
11.7	4.8	2.4	11.80	12.0	12.30	47.00	48.0	49.00
12.0	5.0	2.5	12.30	12.5	12.80	49.00	50.0	51.00
12.3	5.2	2.6	12.80	13.0	13.30	51.00	52.0	53.00
12.6	5.4	2.7	13.30	13.5	13.80	53.00	54.0	55.00
13.0	5.6	2.8	13.80	14.0	14.30	55.00	56.0	57.00
13.3	5.8	2.9	14.30	14.5	14.80	57.00	58.0	59.00
13.6	6.0	3.0	14.80	15.0	15.30	59.00	60.0	61.00
13.9	6.2	3.1	15.30	15.5	15.80	61.00	62.0	63.00
14.2	6.4	3.2	15.80	16.0	16.30	63.00	64.0	65.00
14.6	6.6	3.3	16.30	16.5	16.80	65.00	66.0	67.00
14.9	6.8	3.4	16.80	17.0	17.30	67.00	68.0	69.00
15.2	7.0	3.5	17.30	17.5	17.80	69.00	70.0	71.00
15.5	7.2	3.6	17.80	18.0	18.30	71.00	72.0	73.00
15.8	7.4	3.7	18.30	18.5	18.80	73.00	74.0	75.00
16.2	7.6	3.8	18.80	19.0	19.30	75.00	76.0	77.00
16.5	7.8	3.9	19.30	19.5	19.80	77.00	78.0	79.00
16.8	8.0	4.0	19.80	20.0	20.30	79.00	80.0	81.00
17.1	8.2	4.1	20.30	20.5	20.80	81.00	82.0	83.00
17.4	8.4	4.2	20.80	21.0	21.30	83.00	84.0	85.00
17.8	8.6	4.3	21.30	21.5	21.80	85.00	86.0	87.00
18.1	8.8	4.4	21.80	22.0	22.30	87.00	88.0	89.00
18.4	9.0	4.5	22.30	22.5	22.80	89.00	90.0	91.00
18.7	9.2	4.6	22.80	23.0	23.30	91.00	92.0	93.00
19.0	9.4	4.7	23.30	23.5	23.80	93.00	94.0	95.00
19.4	9.6	4.8	23.80	24.0	24.30	95.00	96.0	97.00
19.7	9.8	4.9	24.30	24.5	24.80	97.00	98.0	99.00
20.0	10.0	5.0	24.80	25.0	25.00	99.00	100.0	100.00

[습도에 따른 대기기준농도] 0%RH: 20.9%Vol., / 25%RH:20.7%Vol., / 50%RH:20.5%Vol., / 75%RH 20.3%Vol., / 100%RH: 20.1%Vol.