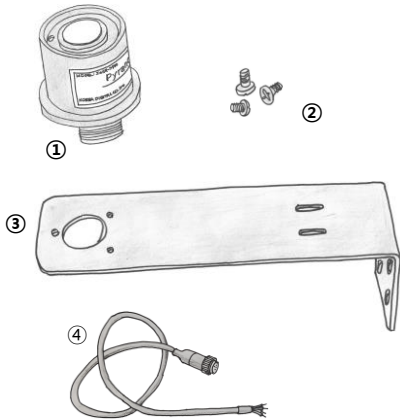


설치 설명서 (RS-485 TYPE)

구성품

본 설명서와 함께 내용물을 확인하여 주십시오.

- ① 일사 센서
- ② 센서 고정용 나사
- ③ 센서 브라켓트
- ④ 케이블



조립과 설치에 필요한 공구 및 부자재는 포함되어 있지 않습니다.

필요 공구

- ① (+)형 드라이버
- ② 브라켓 체결도구
- ③ 결선용 도구

브라켓트 체결과 결선을 위해 필요한 도구는 현장 상황에 따라 다를 수 있습니다.

반드시 미리 확인하여 주십시오.

주의 사항

센서설치 위치는 외부 환경에 따라 센서 수광부에 그림자나 그늘이 생기지 않는 곳에 설치 하여 주십시오.

센서 수광부에 반사되는 빛이 들어 올 수 있는 곳은 피하여 주십시오.

수광부가 수평이 되도록 설치하여 주십시오.

수광부(확산판)의 표면은 오염물이 묻지 않도록 항상 확인하여 청결한 상태를 유지하여 주십시오.

세척이 필요한 경우, 수광부(확산판)는 물로 헹구고 부드러운 천으로 닦아 주십시오.

결선 후 전원을 연결하기 전에 반드시 결선상태, 전압 및 극성을 다시 한번 확인하여 주십시오.

결선 방법

아래 그림은 케이블 끝 단의 전선 색상입니다. 전원 극성에 주의하여 주십시오.



프로토콜 및 관련내용은 별도 자료를 참조 하여 주십시오.

기타 사항

SENSECUBE (센스큐브)는 1997년에 설립된 코리아디지털(주)의 산업용 센서분야 사업을 위한 등록상표입니다.

우리는 20여년의 다양한 센서관련 전문성과 제조경험을 바탕으로 고객의 요구에 최적화된 센싱 및 측정분야의 솔루션을 제공합니다.

결선 내용은 품질개선을 위해 예고 없이 변경될 수 있습니다.

실제 제품과의 내용이 다를 경우 회사 홈페이지를 참조 하여 주십시오,

관련된 기술적인 문의는 아래 연락처로 문의 하여 주십시오,

서울특별시 구로구 디지털로 273 (에이스트원타워2) 804호
코리아디지털(주) / 센서사업부

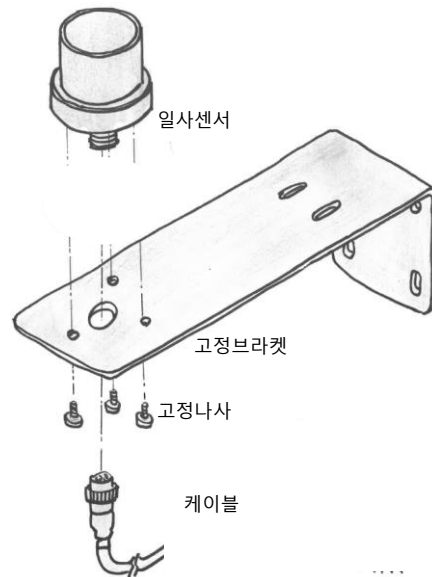
전화 02-2109-8838

www.sensecube.com

www.koreadigital.com

조립 및 설치 순서

아래 그림을 참조하여 순서대로 조립하여 주십시오.



일사센서의 커넥터는 방향을 확인하여 케이블 연결 후 풀리지 않도록 돌려 조여 주십시오.